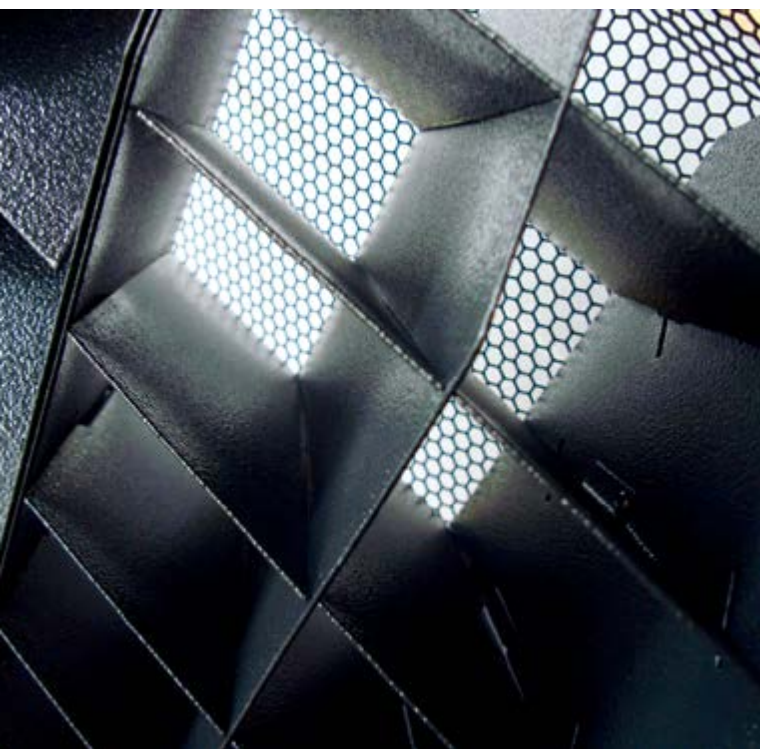


# Liebert.CRV+列间空调

——精确、智能、高效



Liebert.CRV+是数据中心内列间级制冷的理想产品





## Liebert CRV+是最节能的列间制冷解决方案

为应对全新的挑战而开发的一种新型制冷设备

Liebert.CRV+是一款高度智能、安装方便的设备，为智能数据中心应用设计。

根据您的需要提供多种版本机型：

- 直接膨胀式机组：含风冷、水冷、乙二醇冷却，有CR025和CR035两个机型。
- 冷冻水机组：集成在冷冻水制冷系统中，有CR025和CR045两个机型。

更高的能效比  
更多的制冷量  
更少占地面积



600mm宽CR035



300mm宽CR025

针对IT设备的高效列间冷却，  
优化IT运行投资



适用于高回风温度设计的列间与机柜级制冷  
**Liebert.CRV+**优化气流分配并使制冷效率最大化



**EC风机**

自动调节风量  
冗余设计  
节能降噪

**Liebert控制器**

智能显示各器件运行状态  
多种通讯方式

**远程机架温度传感器**

最多可接10个  
持续监控热负荷  
多种控制方式调节

**模块化调节导风系统**

灵活的气流组织  
现场可调左右送风  
适应各种实际应用场景

**高效过滤网**

洁净度高  
维护方便

**R410A环保制冷剂**

更高能效  
遵循环保原则

**风冷采用V型蒸发器**

更高显热比  
更多制冷量

**变容量涡旋压缩机**

变容量制冷量输出  
高效  
全寿命低成本



## 可靠设计 高效运行



### Liebert控制器

- 图形化显示器件运行状态和环境状态
- 高级群控，最多可达32台机组
- 最多可外接10个远程机架温度传感器
- 标配RS485接口，选配SNMP及TCP/IP接口
- 智能调节制冷量和风量输出



### 变容量(EC)涡旋压缩机

- 采用R410A环保制冷剂
- 涡旋压缩技术，20%~100%动态制冷输出
- 低负荷下更节能，提高能效
- 减少启停次数，提高系统可靠性



### EC风机

- 自动调整风机转速，动态风量输出
- 低电流软启动
- 冗余设计，维护方便
- EC电机最高节能30%以上



### 电子膨胀阀

- 无级调节开度10%~100%，配合变容量涡旋压缩机实现节能
- 响应快速，精确制冷
- 调节范围宽，提高系统能效比
- 平衡制冷量输出与负载热负荷

### 选配件

- 双电源输入
- 模块化导风系统
- 冷凝水泵
- 低温组件
- 远程机架温度传感器
- 漏水检测
- RDU-SIC卡

以上不包括所有选配件，如所需未列出，请与艾默生网络能源有限公司联系。

# Liebert.CRV+

可靠、智能、节能



## 柔性制冷

- Liebert控制器可随热负荷变化自动调节制冷量与风量输出
- 满足温度与湿度的精确制冷
- 群控模式可智能控制机组在不平衡负载区域协调工作
- 可调节送风格栅，机组摆放方便，满足不同场合的左右送风方向



## 全寿命低成本

- 高回风温度设计，提高能效
- 全正面或背面设计，节省安装维护时间
- EC风机，高效风量可调
- 变容量技术降低能耗，提高器件寿命
- 紧凑设计，最小占地面积



## 高可靠性

- 先进的控制器自动平衡部件运行，延长系统寿命
- 经过严格认证的高品质器件
- 具有专家自诊断和故障预警功能



## 多样化配置

- 可满足多机柜要求，适合冷/热通道密闭
- 可为 > 10kW/机柜制冷
- 应用于有/无防静电地板或层高不足的机房
- 可解决高热密度或者热点负荷的数据中心
- 应用于Smart Ailse™等解决方案

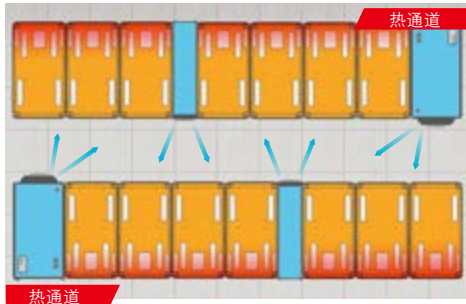


# 列间空调最佳选择方案

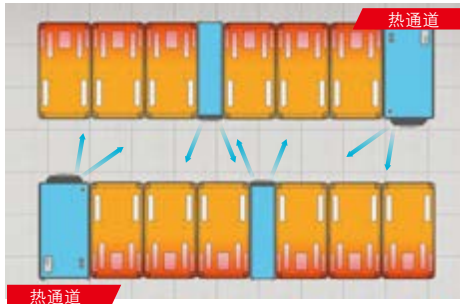
## Liebert.CRV+可安装在一列机柜的两端或者中间位置

- 设计用于冷/热通道结构
- 尽量保证两排机柜尺寸对等
- 确保通道内无阻挡物存在
- 应用在SmartAisle™能效管理平台中，采用封闭冷通道的方式可很好地满足您的需求

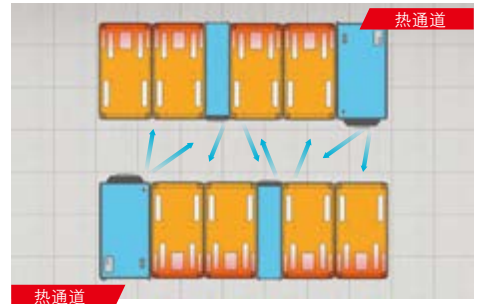
### 典型安装



安装于机柜两端的600mm宽机组和中间位置的300mm宽机组，通过Liebert控制器群控机组来保证冷通道全部处于正压区域。



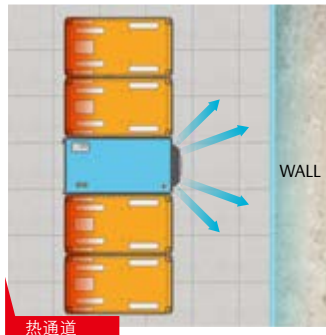
所有的机组通过群控确保冷通道气流分布均匀，优化整个模块效率。



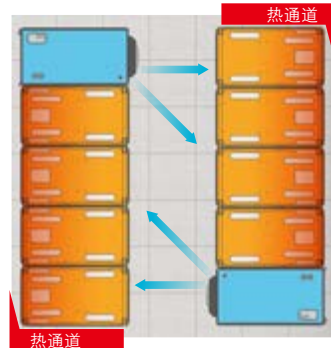
随着机柜热密度的增加，可随时增加空调来满足业务需求。



对于无防静电地板或者层高不足的数据中心，采用封闭冷通道的SmartAisle™能效管理平台是解决热密度增加最佳方案之一。



Liebert.CRV+也可应用在靠墙或者开放式机柜中，靠墙距离不小于1米。



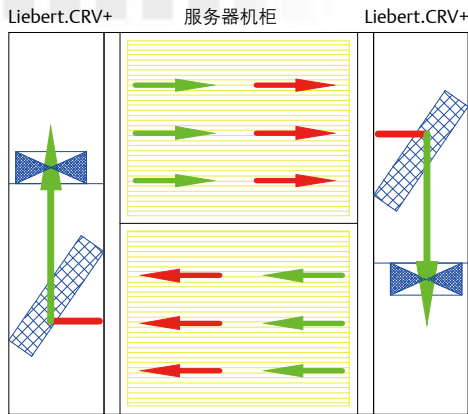
Liebert.CRV+应用于冷/热通道中。

# Liebert.CRV+创新型解决方案



## 超算专用机柜排级柜内循环冷却系统(制冷量: 20-100kW)

Liebert.CRV+可根据主设备的要求提供相应的冷量及送风方式, 可实现热负荷 20 ~ 100kW的主设备快速冷却。

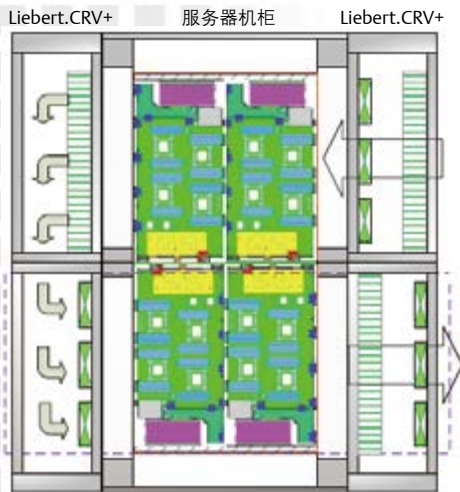


机柜排级解决方案原理图



机柜排级CRV+实物图

冷却能力: 20 ~ 50kW



超高热密度机柜排级解决方案原理图



超高热密度机柜排级CRV+实物图

冷却能力: 50 ~ 100kW



## Liebert.CRV+直接膨胀式(DX)机组技术参数

型号	CR025HA	CR035HA	CR025HW	CR035HW
冷却方式	风冷	风冷	水/乙二醇冷却	水/乙二醇冷却
制冷量 (kW)	25	39	25	39
风量 (m³/h)	5000	8500	5000	8500
再热量 (kW)	3	6	3	6
加湿量 (kg/h)	1.5	1.5	1.5	1.5
水流量 (m³/h)	--	--	3	4.7
压降 (kPa)	--	--	60	90
进出水接口尺寸 (mm)	--	--	DN32	DN32
FLA (A)	26	46.6	26	46.6
电源制式	380Vac/50 ~ 60Hz		380Vac/50 ~ 60Hz	
净重量 (kg)	260	335	275	355
尺寸H×W×D (mm)	2000×300×1100	2000×600×1100	2000×300×1100	2000×600×1100

注：显示的性能数据是在进风温度（热通道）37℃，冷凝温度45℃情况下测试  
其他回风温度的数据请咨询艾默生网络能源有限公司

## Liebert.CRV+冷冻水(CW)机组技术参数

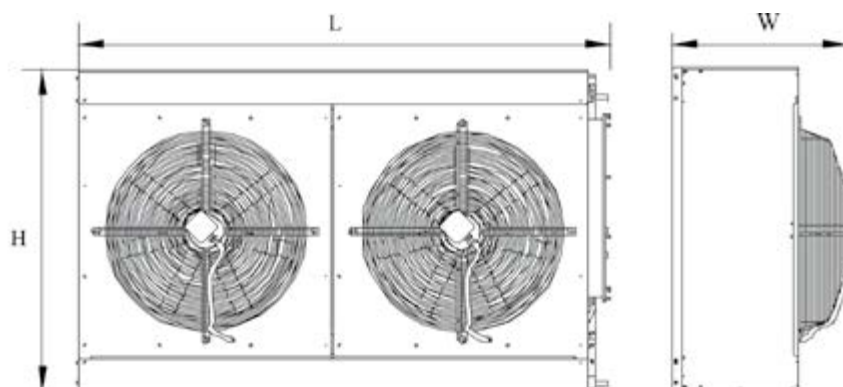
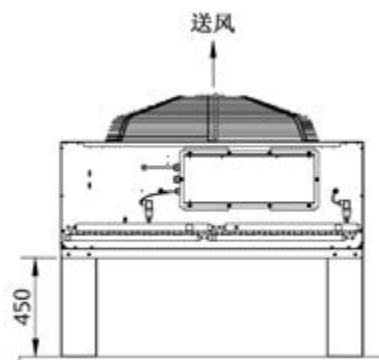
型号	CR025HC			CR045HC			
冷冻水进出水条件	7℃进水5℃温升	10℃进水5℃温升	13℃进水5℃温升	7℃进水5℃温升	10℃进水5℃温升	13℃进水5℃温升	
制冷量	40℃回风	36.8	33.1	29.5	64.4	58.0	51.8
	37℃回风	33.1	29.1	25.4	57.8	51.5	44.7
	35℃回风	30.2	26.6	22.8	53.3	46.7	40.2
	32℃回风	26.3	22.6	18.9	46.6	40.2	33.4
	30℃回风	23.8	20.0	16.2	44.9	35.7	29.1
	28℃回风	21.2	17.4	13.6	40.2	31.3	24.5
风量 (m³/h)	5000			8500			
再热器 (kW)	3			6			
加湿量 (kg/h)	1.5			1.5			
接口尺寸 (mm)	DN28			DN32			
FLA (A)	27.5			23.0			
电源制式	220Vac/50 ~ 60Hz			380Vac/50 ~ 60Hz			
重量 (kg)	180			330			
尺寸 H×W×D (mm)	2000×300×1100			2000×600×1100			

注：以上参数表中未列出数据请咨询艾默生网络能源有限公司



## Liebert.CRV+风冷机组室外冷凝器

- 由不锈钢连接件与船用等级耐腐蚀铝材组成
- 无极调速风机控制
- 维护要求极低的风机电机适用于各种气候条件



机型 (前5位)	重量 (kg)	风机数量 (台)	尺寸(mm)			液管尺寸 (mm)	气管尺寸 (mm)
			L	H	W		
LSF32-R3	110	1	1384	990	689	16	22
LSF38-R3	120	1	1384	990	695	16	22
LSF42-R3	130	1	1584	1273	695	16	22
LSF52-R3	140	1	1584	1273	695	22	28
LSF76-R3	220	2	2384	1273	695	22	28

### 关于艾默生网络能源

艾默生网络能源是Emerson（纽约证券交易所股票代码：EMR）所属业务品牌，旨在实现通信网络的可靠性、部署速度和运营效率的最大化。作为在智能基础设施技术领域可信赖的行业领导者，艾默生网络能源所提供的可快速部署的创新解决方案，能够在所有容量需求的情况下提升效率并确保可用性。所有解决方案在全球范围内均能得到本地的艾默生网络能源专业服务人员的全面支持。

### 关于 Emerson

总部位于美国圣路易斯的 Emerson（纽约证券交易所股票代码：EMR）是一家全球领先的公司，该公司将技术与工程相结合，通过网络能源、过程管理、工业自动化、环境优化技术、及商住解决方案五大业务为全球工业、商业及消费市场客户提供创新性的解决方案。公司 2013 财年的销售额达 247 亿美元。

免责声明：尽管艾默生已经尽力地确保信息的精确性和完整性，但是艾默生对任何因使用该信息而产生的损失，或信息的错误或遗漏，不承担任何责任及义务。规格信息如有变更恕不另行通知。

北京金恒创新科技有限公司艾默生代理  
北京市海淀区知春路108号2号楼1001室  
电话：86-010-62104284  
邮编：10086

售前电话：  
**400-650-1086**

---

[www.emersonnetwork.com.cn](http://www.emersonnetwork.com.cn)

艾默生网络能源和艾默生网络能源标识均为艾默生电气公司的注册商标和服务标识。©2014 艾默生电气公司版权所有。  
E-X6216617-0414

**EMERSON. CONSIDER IT SOLVED.™**